

日本間シリーズ

茶室備品

洗練を重ねた
日本文化の美の極致



茶道は古来から風流人のたしなみとされてきました。コーワの茶室セットは和室の一隅に簡単に据え付けられ、茶の楽しみを存分に堪能いただけます。

これは独自の銅加工技術による炉と徳川時代における久能山東照宮建設を源とした伝統ある本漆塗り（駿河塗り）を生かした作品です。特別な茶室を造らなくとも、この作品を備えれば日本文化の心を伝える茶室が実現できる・・・

簡素で落ち着いた和空間に、静寂の時が流れ、やすらぎの小宇宙へ誘います。

コーワ茶室備品

本炉

本炉



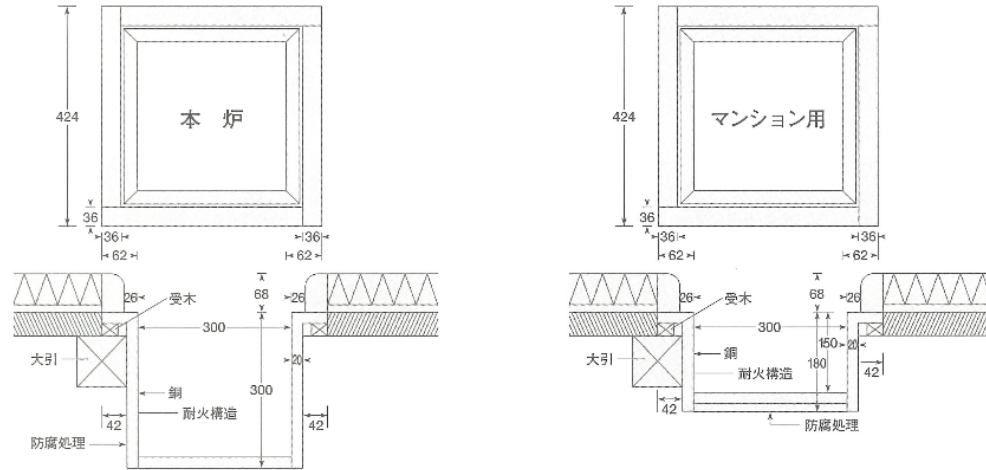
商品名	茶室備品 炉
形状	本炉 (KR-300)
色・柄・材質	銅内張・耐火構造
サイズ	424×424×300 (m/m)
用途	一般住宅 (茶室・日本間)
設計価格	¥76,000台

薄型本炉 (マンション用)



商品名	茶室備品 炉
形状	本炉 マンション用 (KR-180)
色・柄・材質	銅内張・耐火構造
サイズ	424×424×180 (m/m)
用途	マンションなど浅床 (茶室・日本間)
設計価格	¥76,000台

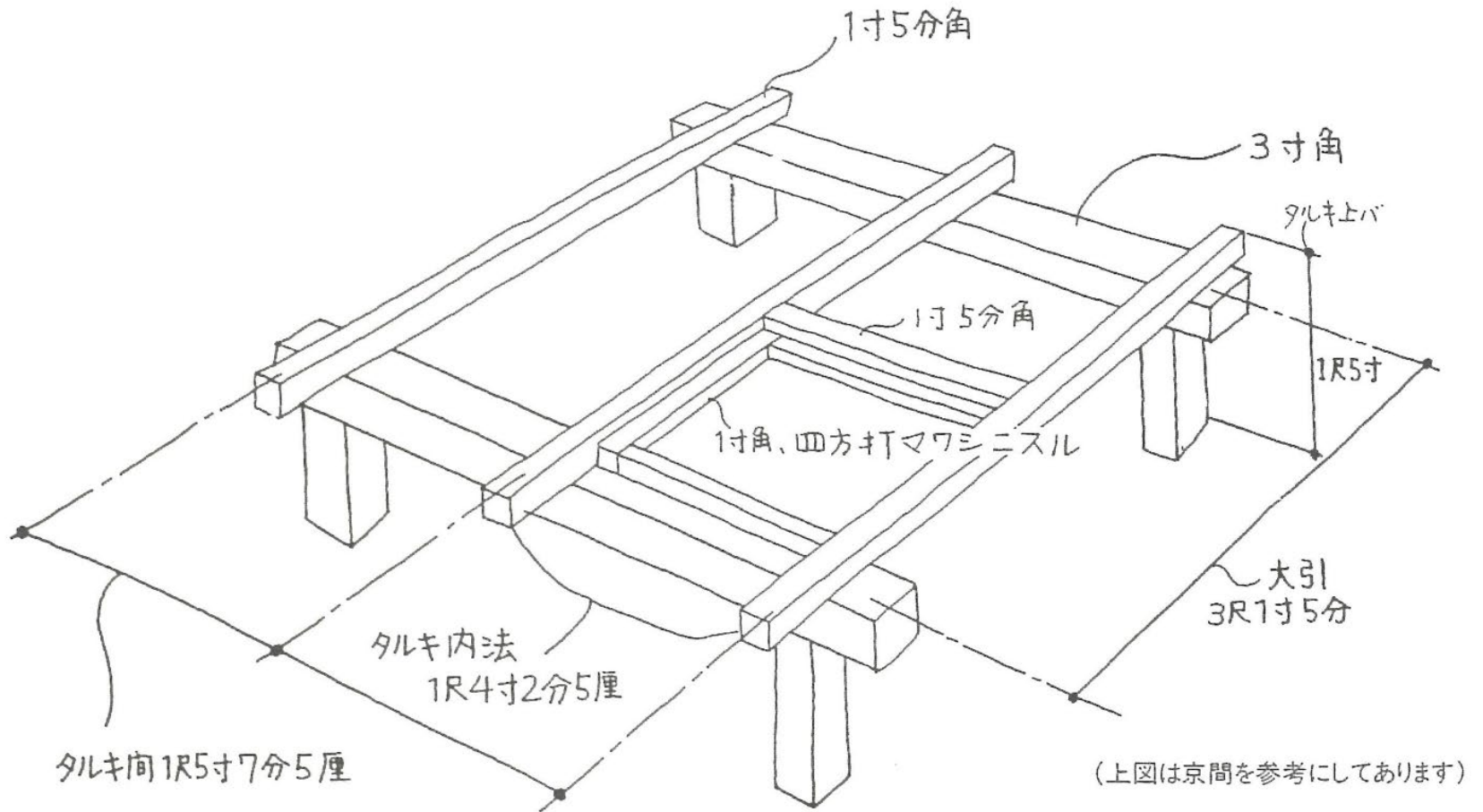
茶室の炉と炉縁



炉の耐火構造

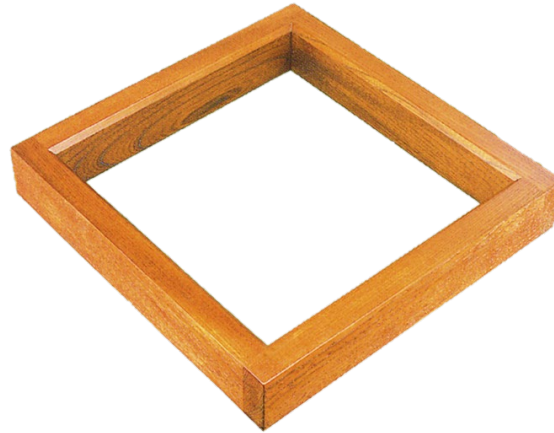


炉の取付け造作参考例



コーワ茶室備品

炉縁と電熱器



炉縁 1号 (掻き合わせ塗)

商品名	茶室備品 炉縁
形状	炉縁1号
色・柄・材質	栓 黒色
サイズ	424×424×68(m/m)
用途	一般住宅・マンション
備考	
設計価格	¥40,500台

炉縁 2号 (ケヤキ色)

品名	茶室備品 炉縁
形状	炉縁2号
色・柄・材質	栓・ケヤキ色
サイズ	424×424×68(m/m)
用途	一般住宅・マンション
備考	
設計価格	¥51,500台

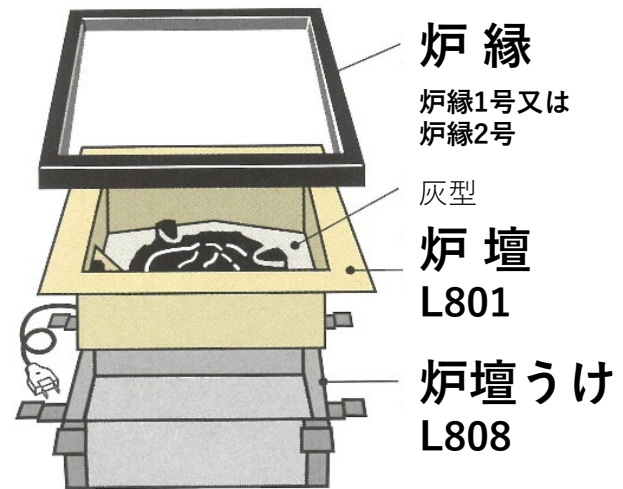
電熱器

商品名	炭型シーズヒーター
サイズ	280×280×120(m/m) (スイッチまでの高さ) ※五徳までは80mmです 付属の脚を付けると 23mmアップします
備考	定格電圧：交流100V 消費電力：500W 流派に関係なく使えます コードの長さは1.8mです コードは床下や畳の下には 通さないでください
設計価格	¥86,000台

材料は、天然木を使用している為、予告なしに変更することがあります。

機能美を追求した**炉壇3点セット** (電熱式)

畳の表面にコードを見せないでセットできます。



「炉壇3点セットの簡単取り付け方

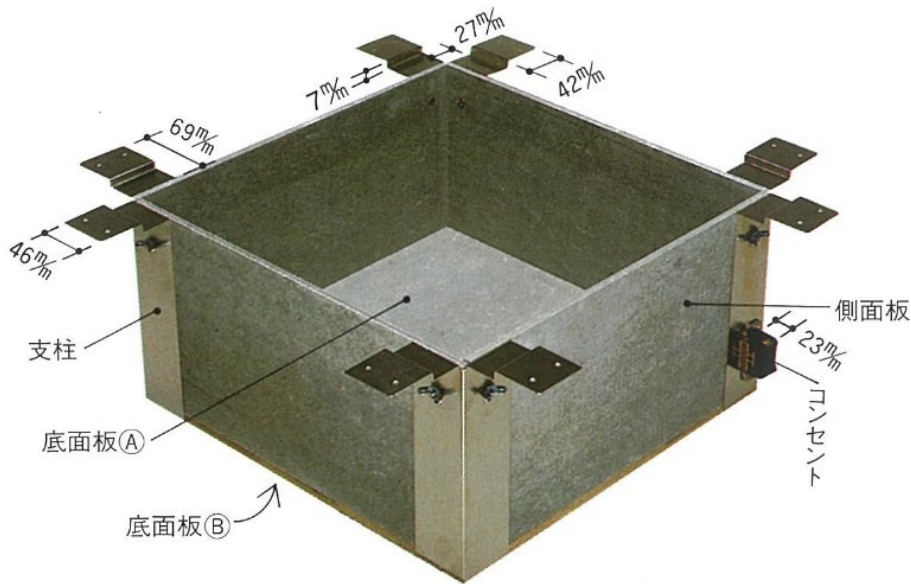
- 炉壇受けを組立セットする。
- 炉壇受けのコンセントに炉壇のプラグを差込む。
- 炉壇をおとす。
- 炉縁を置く。

機能美を追求した「炉壇3点セット」 その1

1. 炉壇うけ・L808（電熱式）

この炉壇うけは、断熱と防湿の為の下地で、セルフレックス（4枚の側板と底板）を4本の金属製の支柱にネジ止めするだけで簡単に組み立てられます。（ノックダウン品）

コンセントが炉壇うけの支柱についておりますから、畳の表面にコードを見せないでセットできます。

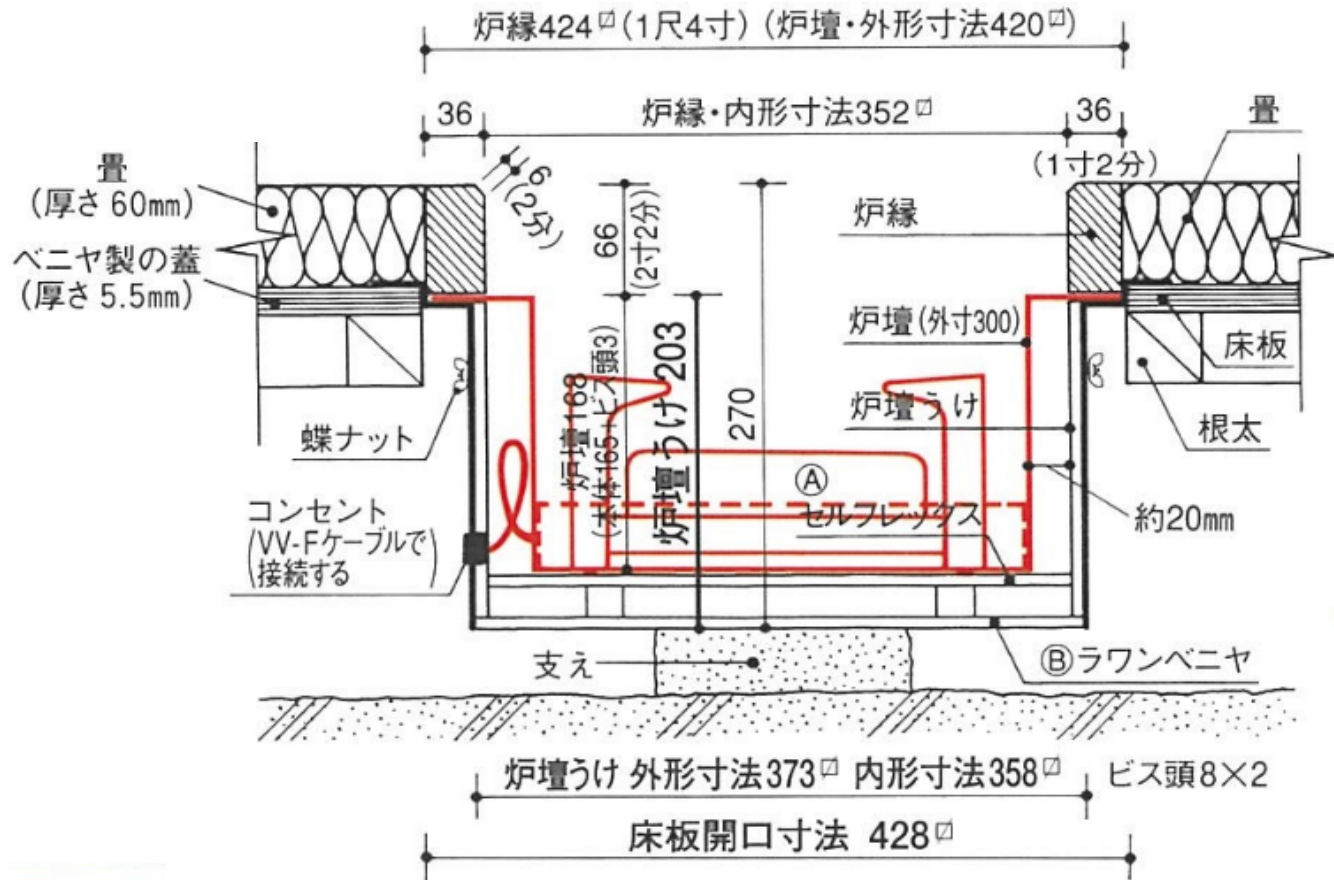


高さ 内寸165mm+ビス頭3mm 外寸203mm

部品名	材質	数
支柱(コンセントIP付)	SPCCメラミン焼付 1mmt	1
支柱	//	3
側面板(切込付)	セルフレックス 6mmt	1
側面板	//	3
底面板 A	//	1
// B	ラワンベニヤ 9mmt	1
皿ネジ	M4×16L	4
//	M4×14L	8
皿木ネジ	4.1φ×20L	16
蝶ナット	M4	12

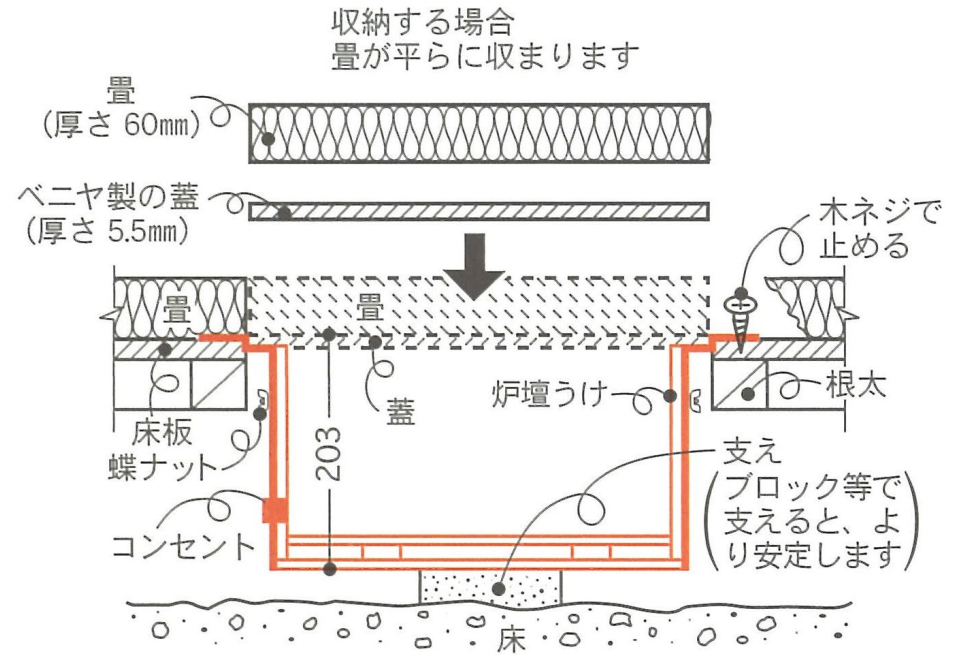
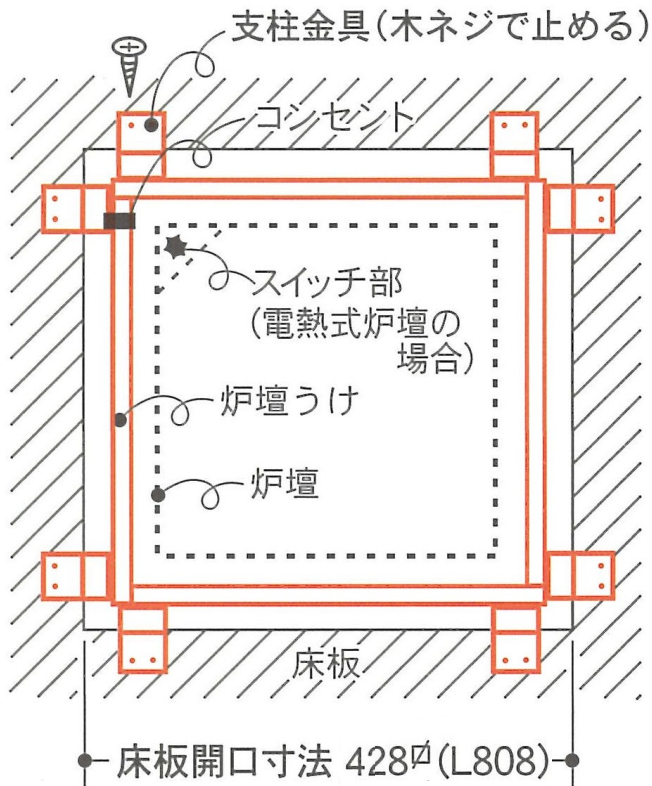
<梱包部品明細 総重量7.1kg>

収まり図 (炉壇うけ) / L808



金属製の支柱を床板に吊り下げて固定しますが、長期間重い釜をかけるため、炉壇うけの下に支えをしてください。

設置図 (炉壇うけ) /L808



金属製の支柱を床板に吊り下げて固定しますが、長期間重い釜をかけるため、炉壇うけの下に支えをしてください。

機能美を追求した「炉壇3点セット」 その2

コードが見えない電熱式炉壇

2. 炉壇・L801

炉壇・炭型電熱器・五徳・灰型・ベニヤ製炉壇の蓋がセット



炉壇についているベニヤ製の蓋は、必ず
畳を入れる前に四隅に合せて、ズレのな
い様にセットしていただかないと、安全
スイッチが作動いたしませんのでご注意
ください。

仕 様

定格電圧 : 交流100V 定格消費電力 : 600W

4段切替スイッチ付

(切・内300W・外300W・600W)

コード長さ : 約40cm

お流儀

炭型は下図のとおり、A・Bの2種類がございます。

ご注文の節は、お流儀をお申し出ください。

A 型（表）



B 型（裏）



┌印は香入付

⚠ 施工上の注意

火災予防のため中間スイッチは絶対に設けないでください。

使用後本体の切替スイッチを「切」にしない場合が考えられ、大変危険です。

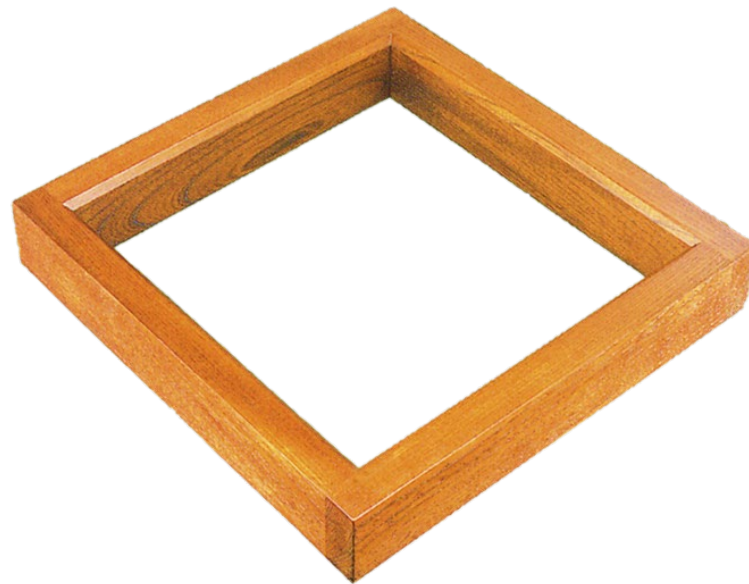
機能美を追求した「炉壇3点セット」 その3 (炉縁)

炉縁1号キハダ調・本漆合わせ 炉縁2号ケヤキ調・本漆すり漆

炉縁 1号 (黒搔き合わせ)



炉縁 2号 (ケヤキ色)



どちらかお好きな方をお選びください。

機能美を追求した「炉壇3点セット」 (セット 1)

炉壇3点セット 1A (表)



炉壇うけ(L808)



炉壇(L801A) 表



炉縁 1号

炉壇3点セット 1B (裏)



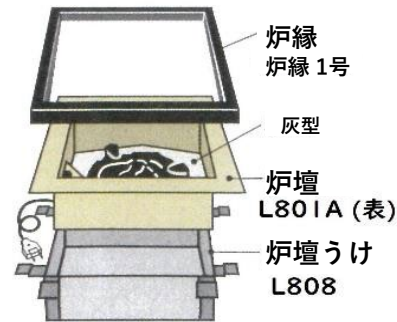
炉壇うけ(L808)



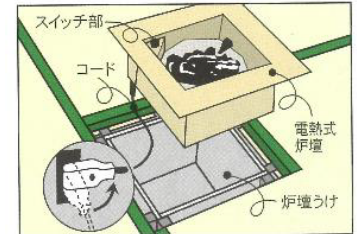
炉壇(L801B) 裏



炉縁 1号



炉壇3点セット 1A セット例



●コンセントにプラグを差し込み、側面板にそうようにする。プラグが内側に曲ってコードが炉壇の下に入らないようにご注意ください。

炉壇3点セット (セット 1A・1B)

商品	設計価格
炉壇うけ	¥60,000 台
炉壇 (A・B)	¥117,000 台
炉縁 (1号)	¥40,500 台
合計	¥217,500 セット

お流儀に合わせて炉壇をA・Bからお選びください。

機能美を追求した「炉壇3点セット」 (セット 2)

炉壇3点セット 2A (表)



炉壇うけ(L808)



炉壇(L801A) 表



炉縁 2号

炉壇3点セット 2B (裏)



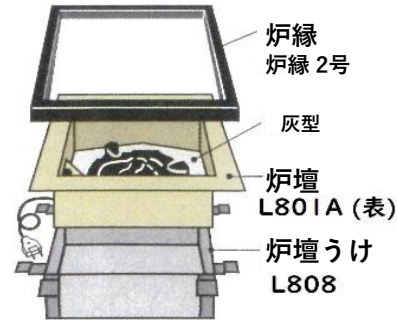
炉壇うけ(L808)



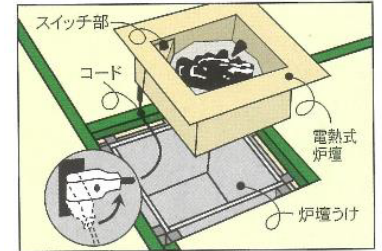
炉壇(L801B) 裏



炉縁 2号



炉壇3点セット 2A セット例



●コンセントにプラグを差し込み、側面板にそうようにする。プラグが内側に曲ってコードが炉壇の下に入らないようにご注意ください。

炉壇3点セット (セット 2A・2B)

商品	設計価格
炉壇うけ	¥60,000 台
炉壇 (A・B)	¥117,000 台
炉縁 (2号)	¥51,500 台
合計	¥228,500 セット

お流儀に合わせて炉壇をA・Bからお選びください。

炭点前用3点セット (炭点前本寸)

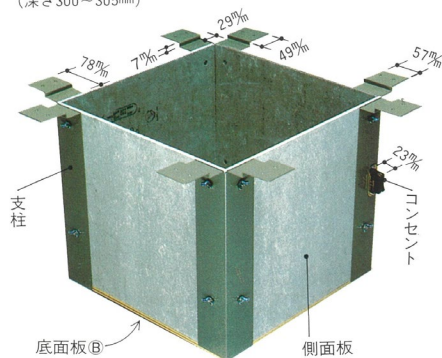
その1

L809

本寸炉壇を取付ける時に必要です。

ユニット式炉壇うけ

(深さ300～305mm)



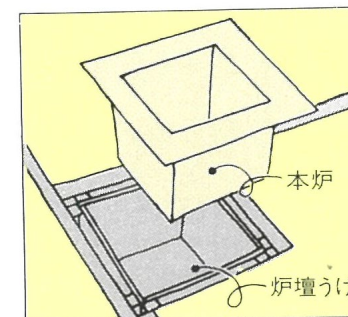
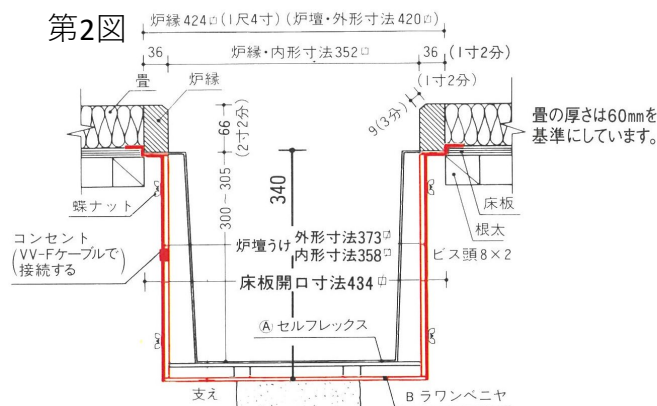
- 本炉をお茶室にお取付けになる時にはこの (L809) の炉壇うけをご使用下さい。コンセントが付いておりますから炉壇L801も入れ替えることにより電熱式もご使用できます。
- 施工の場合は[第2図]をご参照してください。

部品名	材質	数
支柱(コンセントIP付)	SPCCメラミン焼付 1.2 ^{mm} t	1
支柱	//	3
側面板(切込付)	セルフレックス 6 ^{mm} t	1
側面板	//	3
底面板 A	//	1
// B	ラワンベニヤ 9 ^{mm} t	1

部品名	材質	数
皿ネジ	M4×16L	4
//	M4×14L	16
皿木ネジ	4.1φ×20L	16
蝶ナット	M4	20

<梱包部品明細 総重量10kg>

第2図



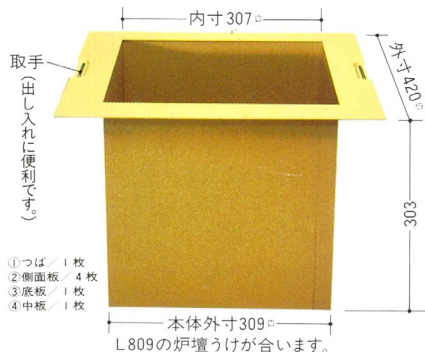
● 本炉壇をセットする場合

L909

コンパクトにできる

組立式炉壇 深さ303^{mm} (炭点前用本寸)

材質：SPCC耐熱塗装仕上げ(聚楽壁色)



- ① つば 1枚
- ② 側面板 4枚
- ③ 底面板 1枚
- ④ 中板 1枚

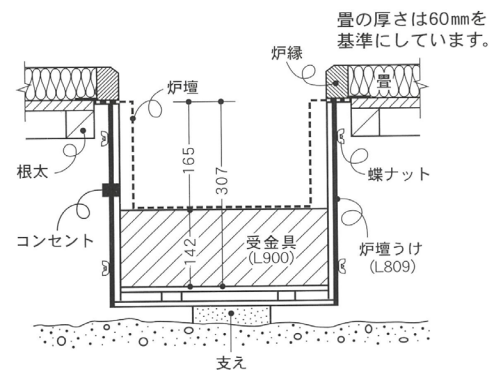
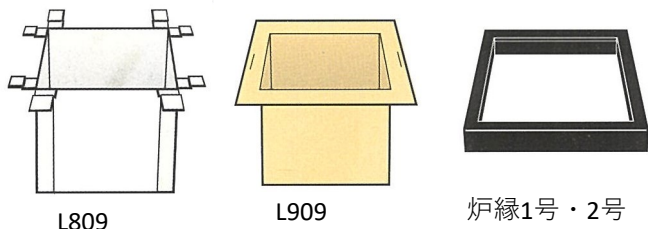
組立式炉壇の特長

- お使いにならない時はネジをはずせば分解が出来ますので、収納に便利です。
- L909は組立式でも灰はもれないうえ、重いお釜をかけても心配ありません。

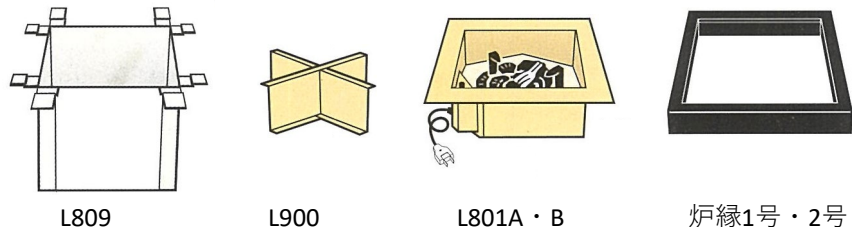
炭点前用3点セットと応用

その2

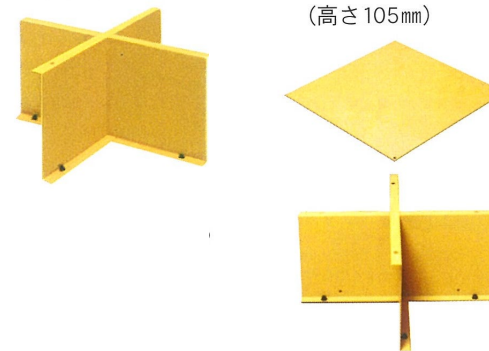
1) 炭点前の場合



2) 炭点前から電熱式に早変わり

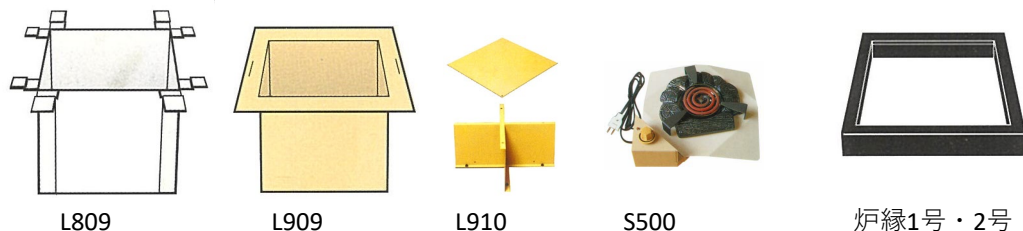


L900 受金具 (高さ14mm) **L910 炉用ヒーター受台** (高さ105mm)



灰の入ったL909を外し、代わりにL900とL801A・Bを使えば、電熱式も簡単にご使用できます。

3) 炭点前と電熱式の両方使い



● 炭点前の炉に電熱器をセットされる場合は炭型ヒーターS500の付属の足をはめて頂ければ五徳が高くなりますが、やわらかい灰の上で直接おきますと、折角の脚が埋まってしまうからL910炉用のヒーター受台を是非ご使用下さい。

※ 上記 3) 電熱式の場合の炭型ヒーターのコードは畳の上に出ます。

S501炭型シーズヒーター炉壇セット

お炭点前と電熱式どちらでも出来る欲張りセット

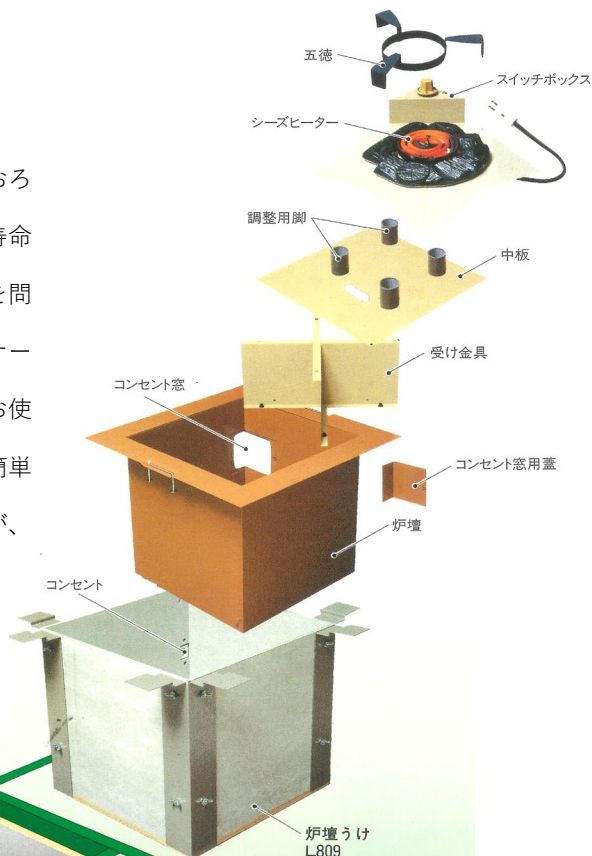
お炭点前もできる
お流儀をおわない
断線しにくい
今までにない欲張りな設計

お炭点前と 電熱式に

- お釜をかけた時ヒーターに通電し、お釜をおろすと切れます。
- シーズヒーターの採用により、ヒーターの寿命が従来よりも長くなりました。
- 五徳の向きを自由に変えられるためお流儀を問いません。
- お釜が中心になるためには、スイッチコーナーのネジをゆるめて調節してください。
- お釜が低い場合は付属の調整用脚をはめてお使い下さい。(2.3cm高くなります。)
- プラグを電源に差し込むだけで良く操作が簡単で、継火の面倒がありません。
- 押し回し式ツマミを採用のため、スイッチが、偶然「入」になることはありません。

〈セット内容〉

500Wヒーター、中板、受金具
炉壇、炉壇うけ
(施工の場合は〈図2〉参照)



一台で各流派
それぞれに
使えます

- ヒーターの強さを20%～100%まで無段階にコントロールできます。
- コンセント窓を閉めてお炭を使えます。(灰がもれません。)
- 残り火や一酸化炭素中毒の心配がなく安全で衛生的。
- コンセント挿し口の蓋のネジを外してプラグを炉壇うけのコンセントに差し込んでください。(取り外した蓋とネジは大切に保管して下さい。)

※ 施工、工事費は施工業者にご相談下さい。
別途炉縁が必要です。弊社の炉縁1号・2号
お使い下さい。

ビル・マンション用炉壇 (L806・L811)

コードが見えない浅型炉壇 (床下が充分に取れないビル・マンション向け)

L806

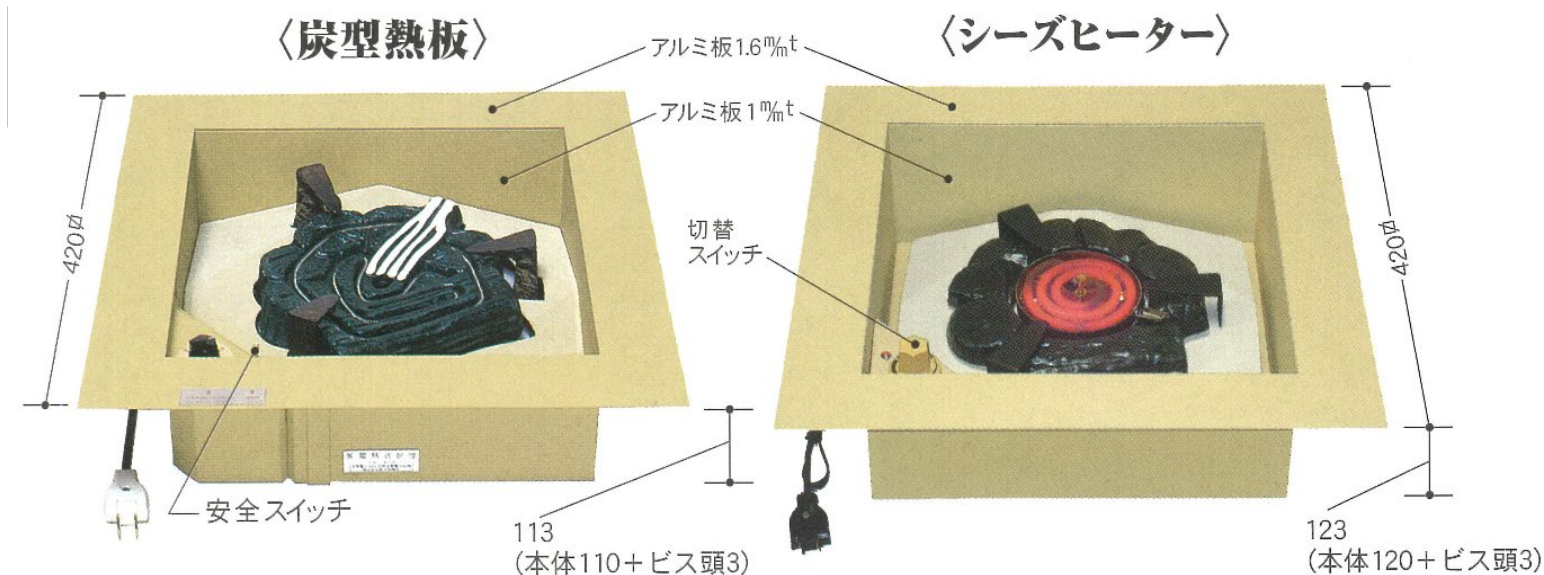
浅型 炉壇

L811

浅型 炉壇

※アルミ製聚楽壁色仕上げ(耐熱塗装)

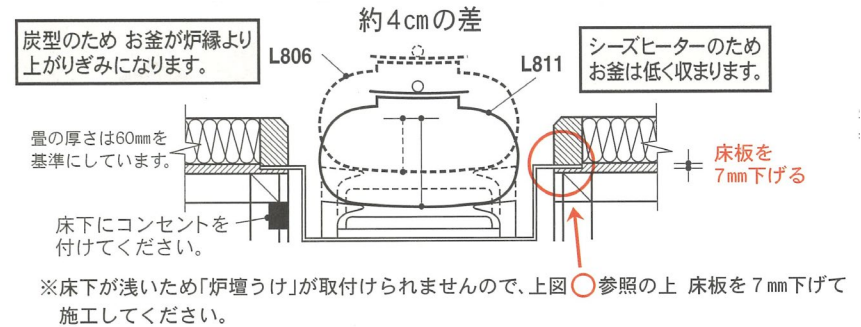
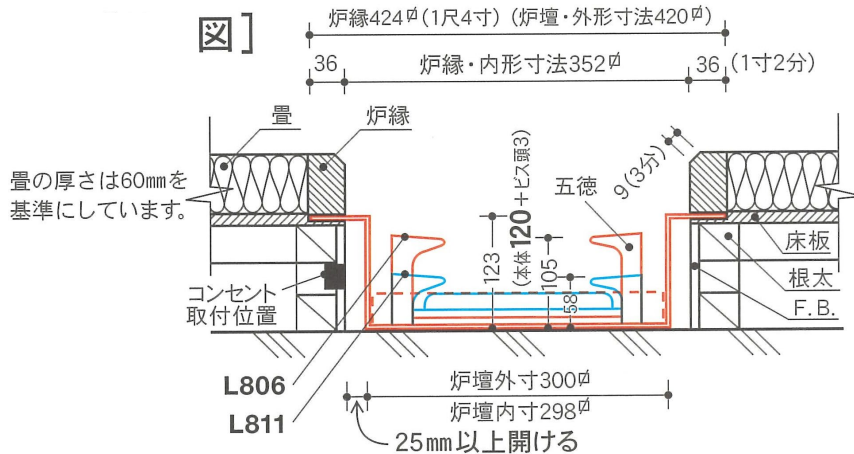
付属品：炉蓋 ラワンベニヤ 5.5%



設計価格 ¥117,000/台

設計価格 ¥122,200/台

収まり図 (L806 L811)



床板上ヅラからスラブ天まで123mm以下の場合は、炉壇のツバの下に下地材を入れてください。

炉縁の高さが68mmですので、畳よりも上がります。

注意 : 炉壇を設置するときの注意 (L801 L806)





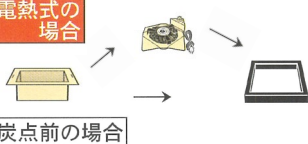
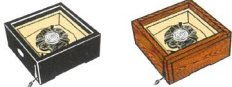
炉壇の上板に穴をあけてネジを止めしたり、湧いたと炉蓋の間にものをはさまないでください。安全スイッチが作動しない原因になります。

設置パターン

あなたのお茶室にあった商品をお選びやすくするためにご活用ください。

その1

それぞれの茶室に合せて お選びください		組 合 せ 例		コンセント	コード	安全 収納用 スイッチ	切替 スイッチ	お香が たける	
炭点前と電熱式が出来ます	床下寸法340m/m以上（主に一階用）		<p>電熱式の場合</p> <p>うけ L809 → 受金具 L900 → 電熱式炉壇 L801 → 炉縁 1号・2号</p> <p>炭点前の場合</p> <p>うけ L809 → 炉壇（本炉） L909 → 炉縁 1号・2号</p>	床下	見えない	○	コーナー	○	
		<p>電熱式の場合</p> <p>うけ L809 → 炉壇（本炉） L909 → 受台 L910 → シーズヒーター S500 → 炉縁 1号・2号</p> <p>炭点前の場合</p> <p>うけ L809 → 炉壇（本炉） L909 → 炉縁 1号・2号</p>	部屋	見える					○
		<p>電熱式と炭点前用</p> <p>うけ L809 → コンセント窓付炉壇 300m/m → 受台 L910 → 炭型シーズヒーター S500 → 炉縁 1号・2号</p>	床下	見えない					○
		<p>電熱式の場合</p> <p>本炉 KR-300 → 受金具 L900 → 炭型シーズヒーター S500 → 炉縁 1号・2号</p> <p>炭点前の場合</p>	部屋	見える					○

電熱式使用。二階、ビル・マンションに	床下寸法 203 m/m	 炉壇3点セット	うけ L808 → 電熱式炉壇 L801 → 炉縁 1号・2号	床下	見えない	○	炉壇の コーナー	○
	165 m/m		電熱式炉壇 L801 → 炉縁 1号・2号 (床下が浅く炉壇うけがセット出来ません。耐熱ボードでまわりを囲ってください。)	床下	見えない	○	炉壇の コーナー	○
	113 m/m		電熱式炉壇(浅型) L806 → 炉縁 1号・2号 (畳の上からスラブ天まで140m/mの場合高さが30m/mの炉ぶちがあります。(L301 黒・柿合せ塗))	床下	見えない	○	炉壇の コーナー	○
			電熱式炉壇(浅型) L811 → 炉縁 1号・2号 (畳の上からスラブ天まで140m/mの場合高さが30m/mの炉ぶちがあります。(L301 黒・柿合せ塗))	床下	見えない	○	炉壇の コーナー	○
	180 m/m	 電熱式の場合 炭点前の場合	マンション用 炉箱 KR-180 → 炭型シーズヒーター S500 → 炉縁 1号・2号	部屋	見える		シーズヒーター スイッチ	
お釜が低くかかると 茶室に置炉		L903 黒 (お持ちになっているお釜が低くかかります。(シーズヒーター)炉ぶちサイズの置炉 420m/m (1尺4寸))	部屋	見える		置炉の コーナー		

置炉 シーズヒーター

炉壇を取り付け出来ないお部屋や床下の充分取れないビル・マンションのお茶室に最適。

周囲が炉縁サイズ。お釜が低く柄杓が安定します。

畳を切って落とし込めば、18cmの高さも12~13cmお点前が一層やりやすくなります。炉の側面（コードが通る部分）はえぐり込んでありますので、畳にはさめられてもコードが傷むことはありません。持ち運びが簡単ですので、山荘、別荘、マンション等にお持ちいただいております。



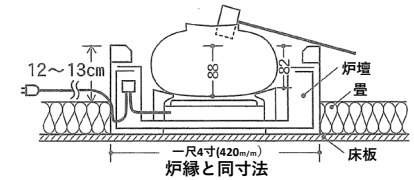
置炉シーズヒーター（五徳付）

- 安全です（スイッチを入れ、お釜を乗せるとヒーターに通電し、お釜をおろすと切れます。）
- 熱板が低いため、お釜も低くかかり柄杓も安定いたします。
- 五徳 ● お香がたけます。
- 鉄製のお釜でも安心してお仕様ください。

L903 〈黒〉



置炉の側面（コードが通る部分）はえぐり込んでありますので、畳の側面に挟まれてもコードが傷むことはありません。



畳の厚さは60cmを基準にしております。
(畳の下が直ぐコンクリートの床下等には最適)

設計価格 ¥163,000/台

仕様

- 定格電圧：交流100V ● 定格消費電力：500W
- 切替スイッチ付(押し回し式スイッチ)
- コード長さ：1.8m ● 巾・奥行：42cm

置炉シーズヒーター（炭型熱板）

畳を切らずに畳の上に置くだけ

炭型 置炉 L803 〈焼杉〉
〈焼杉〉



設計価格 ¥155,000/台

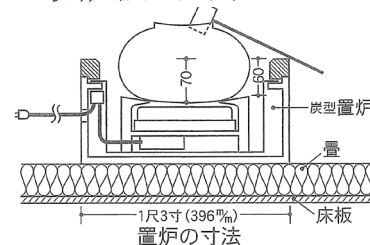
炭型 置炉 L804 〈女桑〉
〈女桑〉



設計価格 ¥154,000/台

- 定格電圧：交流100V ● 定格消費電力：600W
- 仕様 ● 切替スイッチ付（切・内300W・600W）
- コード長さ：3.5m ● 巾・奥行：39.6cm
- 注意 炭型にはお流儀がございます。表か裏かご発注の際お教えてください。
L803とL804は、炉縁のサイズより少し小さめです。

炭型 置炉（炭型熱板）



風炉

茶の湯の道を極める為の第一歩

炭型のヒーターをセットした風炉は、スイッチ一つでお炭がおきたように見えお香もたけ、手軽にお点前ができます。

- 残り火や一酸化中毒等の心配がなく安全で衛生的です。
- お香もたけます。燃料が経済的です。



風炉

F-406A・B（真塗・紅鉢型）

お流儀指定（Aは表千家、Bは裏千家）



写真はF406A（裏千家）

径：30.5cm・高さ：18.5cm 100V/400W

設計価格： ¥70,000台

付属品： 

F-421A・B（黒・紅鉢型）


お流儀指定（Aは表千家、Bは裏千家）



写真はF421A（表千家）

径：28.5cm・高さ：17.5cm 100V/400W

設計価格： ¥48,000台

付属品： 

※付属品の有無の記号  は香入付  はマグネットプラグコード付き、風炉には付属品として敷板・まえかわらけ付

風炉

F-413A・B（枇杷色さつま紅鉢型）

お流儀指定（Aは表千家、Bは裏千家）



写真はF413A（表千家）

径：28.5cm・高さ：18cm 100V/400W

設計価格： ¥40,000台

付属品： 

F-412A・B（白さつま・紅鉢型）

お流儀指定（Aは表千家、Bは裏千家）




写真はF412A（表千家）

径：28.5cm・高さ：18cm 100V/400W

設計価格： ¥40,000台

付属品： 

※付属品の有無の記号  は香入付  はマグネットプラグコード付き、風炉には付属品として敷板・まえかわらけ付

F417 コントローラー

ご流儀

100V/0~400Wまでの器具に

炭型は下記のとおり、A・Bの2種類がございます。
ご注文の節は、**ご流儀をお申し出ください。**



F406~F421とF415 風炉用炭
型ヒーターにご使用になります
と温度調節ができます。



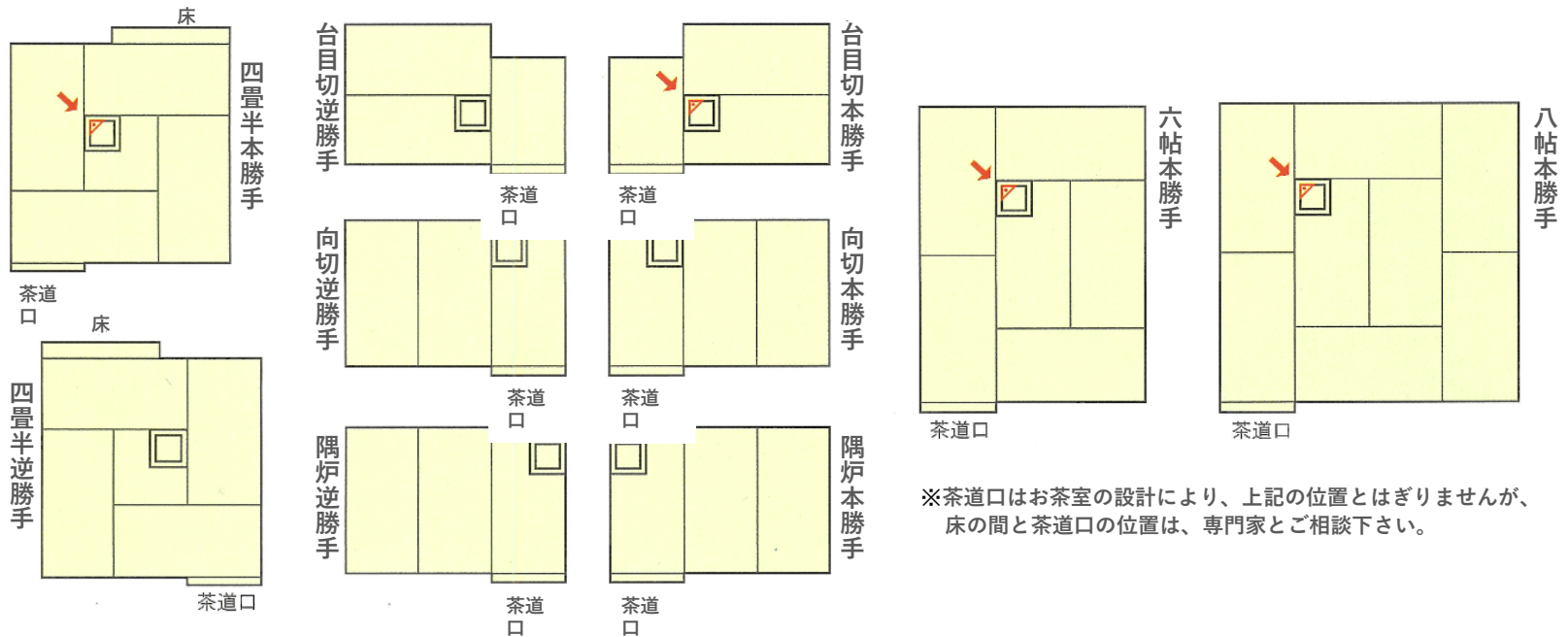
A 型
B 型
風炉用
表千家用

裏千家用

八炉

(プチ情報)

八炉は、利休が三疊台目、隅炉、向切などの炉を切り、四疊半切りとともに4種あって、茶式としてはそれぞれの逆勝手などを入れて、八炉と呼ばれている。(矢印がスイッチ部です。)
 本勝手とは、点前座に座る主人の右側に客が着座する構えを言います。逆勝手とは、点前座に座る亭主の左側に客が着座する構えを言います。



※茶道口はお茶室の設計により、上記の位置とはぎりませんが、床の間と茶道口の位置は、専門家とご相談下さい。